



**70%**  
D'ÉCONOMIES  
D'ÉNERGIE

**A**   
CLASSE  
ÉNERGÉTIQUE

CHAUFFE-EAU THERMODYNAMIQUE  
**NUOS PRIMO HC**  
LE CHAUFFE-EAU THERMODYNAMIQUE  
PERFORMANT ET ÉCONOMIQUE,  
IDÉAL POUR VOS PROJETS DE RÉNOVATION

EAU CHAUDE SANITAIRE



## NUOS PRIMO HC, LA SOLUTION ÉCOLOGIQUE ET ÉCONOMIQUE

Avec un COP de 2,86\* le nouveau chauffe-eau thermodynamiques NUOS PRIMO HC se met au service de l'efficacité énergétique et permet de réaliser jusqu'à 70% d'économies par rapport à un chauffe-eau électrique classique.

## CONFORT SANITAIRE OPTIMAL

Avec un temps de chauffe de sa cuve inférieur à 8 heures, le chauffe-eau thermodynamique NUOS PRIMO HC offre un confort sanitaire optimal. NUOS PRIMO HC produit 342 litres d'eau chaude sanitaire disponible à 40°C, soit l'équivalent d'un besoin journalier pour un foyer de 5 personnes.

## FIABILITÉ ET DURABILITÉ

NUOS PRIMO HC est doté d'une cuve émaillée en acier bénéficiant d'une protection anticorrosion permanente assurée par une anode en titane à courant imposé. Assurance d'une fiabilité et d'un confort longue durée et ce sans entretien, le chauffe-eau thermodynamique NUOS PRIMO HC bénéficie d'une garantie de 5 ans sur la cuve et de 2 ans sur les autres pièces.

**70%**  
D'ÉCONOMIES  
D'ÉNERGIE

INSTALLATION  
POSSIBLE  
**SOUS**  
PLAFOND BAS

PROTECTION  
PERMANENTE

\* Selon EN16147 - modèle 240 l



# NUOS PRIMO HC, LE CONFORT ET LES ÉCONOMIES D'ÉNERGIE À LA PORTÉE DE TOUS

POUR LA  
**RÉNOVATION**

## INTERFACE DE COMMANDE INTUITIVE avec 4 modes d'utilisation pré-programmés :

- GREEN
- AUTO
- BOOST
- PROGRAM



### QUEL MODÈLE CHOISIR ?

#### NUOS PRIMO HC 200

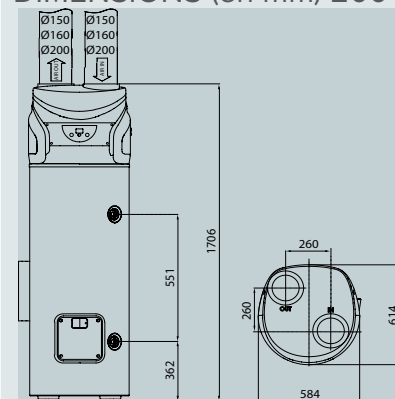
#### NUOS PRIMO HC 240

Nombre de personnes	👤	≤ 5	≤ 5
Économies d'énergie		★★★★★	

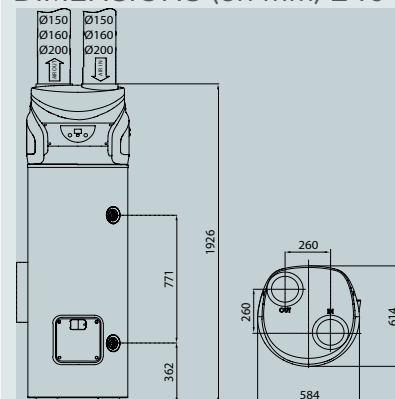
### PERFORMANCES

Capacité	l	200	244
Classe d'efficacité énergétique pour le chauffage de l'eau**	% / -	A	A
COP à 7 °C <sup>(1)</sup>		2,71	2,86
Temps de chauffe		6h19	7h59
Profil de soutirage déclaré		L	XL
Confort sanitaire – volume d'eau chaude à 40°C <sup>1</sup>	l	265	342
Protection anticorrosion		Anode titane à courant imposé modulant + anode magnésium	
Raccordement eau		3/4	
Résistance électrique de secours	W	2000	
Poids	kg	87	92
Plage de fonctionnement	°C	-5 à +42	
Fluide frigorigène		R134A / 95Kg	
Niveau puissance acoustique à l'intérieur	dB(A)	53	
Certification NF Electricité Performance Thermodynamique		★★★	
Tension	V	220-230 Monophasé	
Courant maximum absorbé	A	8,7	
Référence commerciale		<b>3069653</b>	<b>3069654</b>

### DIMENSIONS (en mm) 200



### DIMENSIONS (en mm) 240



\* Selon loi de Finances en vigueur. Un crédit vous engage et doit être remboursé. Vérifiez vos capacités de remboursement avant de vous engager.

\*\* Dans des conditions climatiques moyennes selon en 16-147.

(1) Selon le cahier des charges de la marque NF électricité Performance Thermodynamique n°LCIE 103-15/B.

Ariston propose une solution de financement  
aux meilleures conditions pour préserver votre budget.

Pour en savoir plus, rendez-vous sur le site  
[ariston.com/fr](http://ariston.com/fr)



ARISTON TERMO GROUP  
Le Carré Pleyel  
93521 Saint Denis Cedex  
Tél. : 01 55 84 94 94  
Fax : 01 55 84 96 01

[ariston.com/fr](http://ariston.com/fr)

